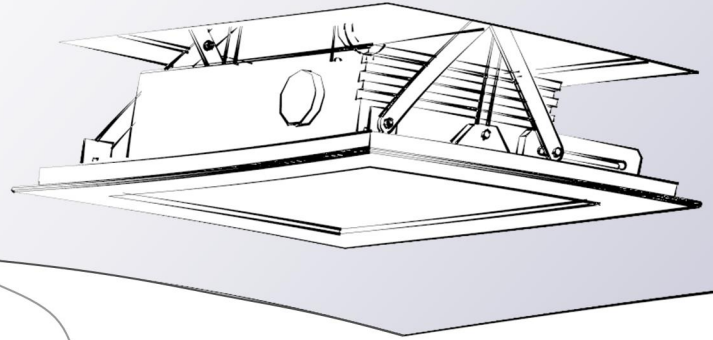




## Elektrischer Deckenlift für Multimedia-Projektoren

*optisch perfekt integriert*



- Einfache und robuste Mechanik
- Doppelte Sicherheit durch Scherensystem und zweifache Seilführung
- Geräuscharme Laufbewegung
- Individuell einstellbare Endposition
- In 3 verschiedenen Größen erhältlich
- Für Beamer mit oder ohne „Lens-Shift“

### Beamerlift Daten

#### Max. Abmaße f. Projektor

BL 60 (BxTxH)	411x355x142mm
BL 70 (BxTxH)	500x415x142mm
BL 80 (BxTxH)	500x450x178mm

#### Maße Beamerlift

BL 60 (BxTxH)	548x458x156mm
BL 70 (BxTxH)	636x518x156mm
BL 80 (BxTxH)	636x553x194mm

Max. zul. Projektorgewicht	9 kg
Gewicht (ohne Projektor)	8 kg
Motordaten	75 W / 50 Hz / 230 V
Max. Absenkung	280 mm
Erweiterung (optional)	480 mm
Fahrzeit hoch, runter	14 bis 20 sec

